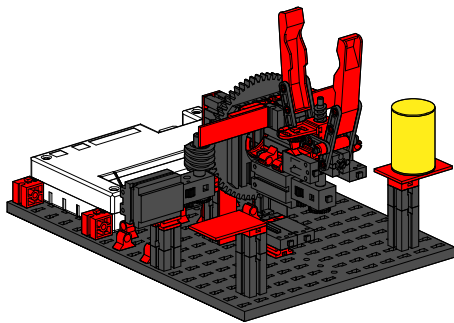
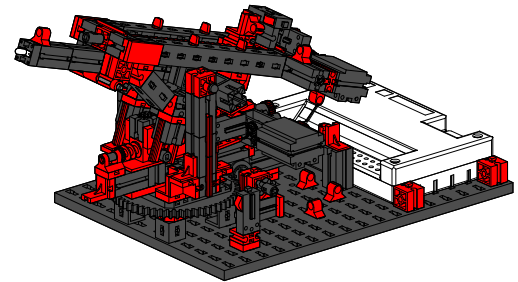


|   |   |
|---|---|
| Einzelteilübersicht / Spare parts list / Liste des pièces détachées /<br>Onderdelenoverzicht / Lista da piezas / Lista dei pezzi  | 2 |
| Montagen / Mountings / Montages / Montage's / Montajes / Indicazione di montaggio   | 3 |
| Software und Interface / Software and interface / Logiciel et interface /<br>Software en interface / Software e interface / Software e interfaccia  | 4 |
| Beispielprogramme für LL Win 2.10 / Exemplary programmes for LLWin 2.10 /<br>Exemples de programmes pour LLWin 2.10x / Voorbeeldprogramma's voor LLWin 2.10 /<br>Ejemplo de programas para LLWin 2.10 / Esempi di programmi per LLWin 2.10                        | 4 |
| Teach-In Programme / Teach-In programmes / Programmes d'apprentissage /<br>Teach-In programma's / Programas Teach-In / Programmi Teach-In   | 4 |
| Fernsteuerung mit IR Control Set 30344 / Remote control with IR Control Set 30344 /<br>Télécommande avec IR Control Set 30344 / Afstandsbesturing met IR Control Set 30344 /<br>Mando a distancia con IR Control Set 30344 / Telecomando con IR Control Set 30344 | 5 |



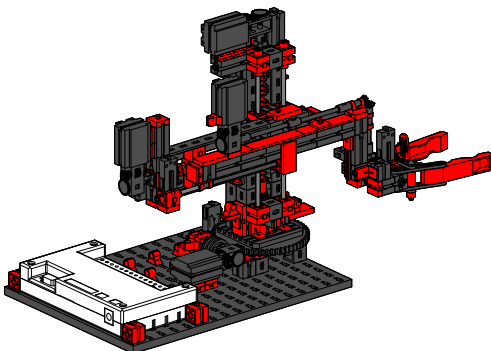
**Rob 1**  
Schwenkroboter / Swivel robot /  
Robot pivotant / Draairobot / robot orientable /  
robot orientabile

6



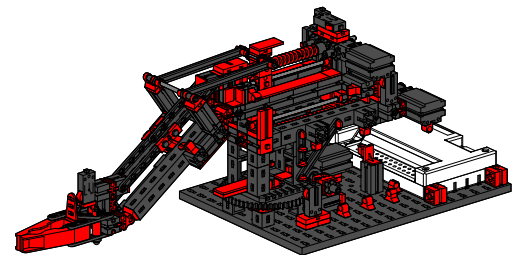
**Rob 2**  
Schweißroboter / Welding robot /  
Robot soudeur / Lasrobot / robot de soldadura /  
robot per saldatura

12



**Rob 3**  
Säulenroboter / Column type robot /  
Robot à montant / Zuilrobot / robot de columnas /  
robot a colonna

18



**Rob 4**  
Knickarmroboter / Kink-arm robot / Robot à bras  
articulé / Knikarmrobot / robot de brazo plegable /  
robot a braccio pieghevole

28

**Einzelteilübersicht**  
**Spare parts list**  
**Liste des pièces détachées**

|  |              |
|--|--------------|
|  | 10497<br>5x  |
|  | 31010<br>4x  |
|  | 31011<br>4x  |
|  | 31030<br>1x  |
|  | 31032<br>1x  |
|  | 31036<br>1x  |
|  | 31060<br>11x |
|  | 31061<br>13x |
|  | 31078<br>4x  |
|  | 31082<br>4x  |
|  | 31336<br>24x |
|  | 31337<br>24x |
|  | 31390<br>1x  |
|  | 31391<br>1x  |
|  | 31426<br>4x  |
|  | 31436<br>8x  |
|  | 31602<br>1x  |
|  | 31667<br>2x  |
|  | 31707<br>4x  |

|  |              |
|--|--------------|
|  | 31848<br>8x  |
|  | 31915<br>2x  |
|  | 31982<br>22x |
|  | 31983<br>2x  |
|  | 32064<br>21x |
|  | 32293<br>4x  |
|  | 32316<br>4x  |
|  | 32321<br>2x  |
|  | 32330<br>4x  |
|  | 32850<br>6x  |
|  | 32870<br>2x  |
|  | 32879<br>16x |
|  | 32881<br>23x |
|  | 32882<br>8x  |
|  | 32985<br>1x  |
|  | 35049<br>3x  |
|  | 35057<br>2x  |
|  | 35061<br>2x  |
|  | 35062<br>2x  |

**Onderdelenoverzicht**  
**Lista da piezas**  
**Lista dei pezzi**

|  |              |
|--|--------------|
|  | 35063<br>2x  |
|  | 35064<br>1x  |
|  | 35065<br>4x  |
|  | 35072<br>1x  |
|  | 35073<br>4x  |
|  | 35112<br>1x  |
|  | 35113<br>1x  |
|  | 35389<br>2x  |
|  | 35696<br>2x  |
|  | 35799<br>1x  |
|  | 35945<br>2x  |
|  | 35969<br>18x |
|  | 35971<br>4x  |
|  | 35972<br>2x  |
|  | 35973<br>1x  |
|  | 35975<br>2x  |
|  | 35977<br>1x  |
|  | 35978<br>2x  |
|  | 35981<br>1x  |

|  |              |
|--|--------------|
|  | 36035<br>1x  |
|  | 36227<br>2x  |
|  | 36293<br>6x  |
|  | 36323<br>12x |
|  | 36324<br>1x  |
|  | 36334<br>5x  |
|  | 36370<br>2x  |
|  | 36443<br>1x  |
|  | 36819<br>4x  |
|  | 36912<br>2x  |
|  | 36913<br>4x  |
|  | 36914<br>10x |
|  | 36920<br>4x  |
|  | 36922<br>2x  |
|  | 36950<br>10x |
|  | 36952<br>4x  |
|  | 36973<br>4x  |
|  | 37157<br>4x  |
|  | 37232<br>2x  |

**Einzelteilübersicht**  
**Spare parts list**  
**Liste des pièces détachées**

|  |              |  |             |
|--|--------------|--|-------------|
|  | 37237<br>24x |  | 37783<br>8x |
|  | 37238<br>5x  |  | 37858<br>2x |
|  | 37384<br>1x  |  | 37869<br>1x |
|  | 37468<br>10x |  | 37925<br>2x |
|  | 37527<br>2x  |  | 37926<br>6x |
|  | 37679<br>17x |  | 38216<br>1x |

**Onderdelenoverzicht**  
**Lista da piezas**  
**Lista dei pezzi**

|  |             |  |              |
|--|-------------|--|--------------|
|  | 38240<br>9x |  | 38260<br>1x  |
|  | 38241<br>2x |  | 38423<br>10x |
|  | 38242<br>3x |  | 38428<br>6x  |
|  | 38245<br>2x |  | 38464<br>2x  |
|  | 38246<br>9x |  |              |
|  | 38249<br>2x |  |              |

**Montagen**  
**Mountings**  
**Montages**

**1**

1 x 20 cm  
 2 x 30 cm  
 7 x 60 cm  
 1 x 70 cm  
 1 x 100 cm

**2**

0 3cm

**3**

a  
 b  
 c

**4**

1 x 20 cm  
 2 x 30 cm  
 7 x 60 cm  
 1 x 70 cm  
 1 x 100 cm

**Montage's**  
**Montajes**  
**Indicazione di montaggio**

**1**

**2**

2x

**1**

4x

**2**

**1**

4x

**2**

**1**

**2**

**1**

2x

**2**

- Alle Einzelteile, insbesondere bewegliche Teile sind falls notwendig zu warten und zu reinigen.
- All components, especially moving parts, should be maintained and cleaned as necessary.
- Toutes les pièces détachées et en particulier les pièces mobiles, sont, si nécessaire, à entretenir et à nettoyer.
- Achtung  
Verletzungsgefahr an Bauteilen mit funktionsbedingten scharfen Kanten und Spitzen!
- Caution  
Be careful not to hurt yourself on components with sharp or pointed edges!
- Attention  
Risque de blessure sur les éléments comportant des arêtes et pointes vives indispensables au bon fonctionnement!

- Alle onderdelen, vooral de bewegende delen, kunnen, indien noodzakelijk, onderhouden en gereinigd worden.
- Es necesario limpiar y mantener en buen estado todas las diferentes piezas – especialmente las piezas móviles.
- Provvedere all'occorrenza alla manutenzione e alla pulizia di tutti i particolari, specialmente le parti mobili.
- Let op  
U kunt zich bezeren aan bouwstenen met scherpe randen of punten!
- Attenzione  
Esiste il pericolo di lesione con i pezzi di costruzione che hanno bordi e punte spigolosi necessari per la funzionalità del pezzo!
- Precaución  
Peligro de heridas ocasionadas por componentes puntiagudos o de cantos afilados que estén en funcionamiento!